



FIFe-STANDARD: Category IV

FIFe-STANDARD: Kategorie IV

STANDARDS FIFe: Catégorie IV

Date of issue:
Erscheinungsdatum
Date de parution:

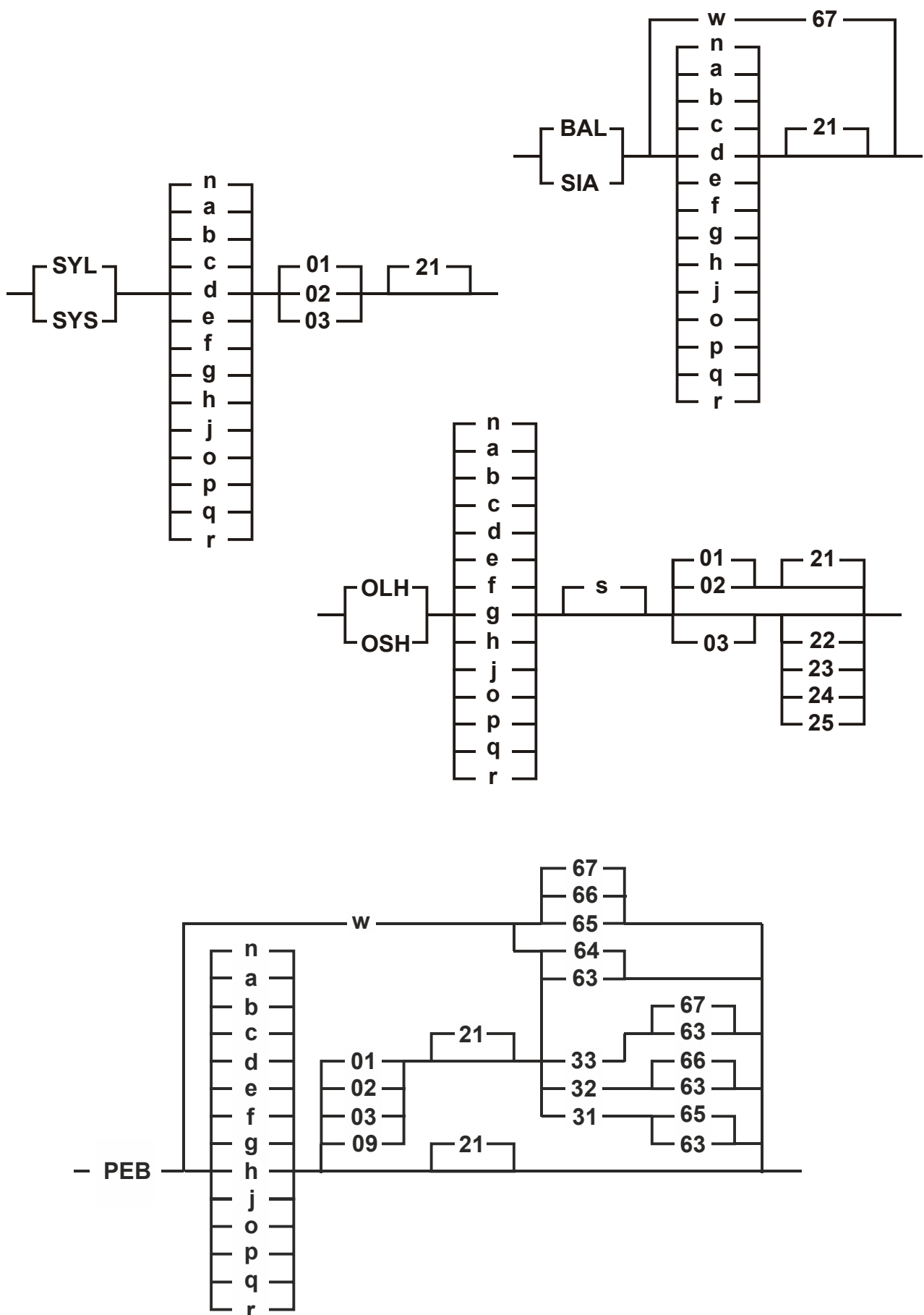
01.01.2013

TABLE OF CONTENTS / INHALTSVERZEICHNIS / TABLE DES MATIÈRES

Diagrams of colour varieties Diagramme der Farbvarietäten Diagrammes des variétés de couleurs	3
Scale of points: Category IV Punkteskala: Kategorie IV Echelle des points: Catégorie IV	4
BALINESE BALINAIS	BAL	
ORIENTAL longhair / shorthair / ORIENTALISCH langhaar / kurzhaar / ORIENTAL à poils longs / à poils courts	OLH / OSH	
SIAMESE SIAMOIS	SIA	
SEYCHELLOIS longhair / shorthair / SEYCHELLOIS langhaar / kurzhaar / SEYCHELLOIS à poils longs / à poils courts	SYL / SYS	5
Scale of points / Punkteskala / Echelle des points	9
Recognized colour varieties Anerkannte Farbvarietäten Variétés de couleurs reconnues	10
Balinese / Siamese Balinais / Siamois	10
Oriental longhair / oriental shorthair Orientalisch langhaar / orientalisches kurzhaar Oriental à poils longs / oriental à poils courts	11
Seychellois longhair / shorthair Seychellois langhaar / kurzhaar Seychellois à poils longs / à poils courts	13
PETERBALD	PEB	14
Scale of points / Punkteskala / Echelle des points	17
Recognized colour varieties Anerkannte Farbvarietäten Variétés de couleurs reconnues	18

The document consists of 20 pages in total.
Dieser Standard besteht aus insgesamt 20 Seiten.
Ce standard se compose de 20 Pages.

**DIAGRAMS OF COLOUR VARIETIES
DIAGRAMME DER FARBVARIETÄTEN
DIAGRAMMES DES VARIETES DE COULEURS**



SCALE OF POINTS: Category IV
PUNKTESKALA: Kategorie IV
ÉCHELLE DES POINTS: Catégorie IV

		BAL	OLH	OSH	SIA	SYL	SYS	PEB
Head/ Kopf / Tête		25	25	25	25	25	25	25
Eye colour/ Augenfarbe/ Couleur des yeux		15	15	15	15	15	15	Eyes / Augen/ Yeux 15
Body/ Körper/ Corps		25	25	25	25	25	25	35
Coat/ Fell/ Fourrure	Texture/ Textur/ Texture	10	10	10	10	10	10	Coat and skin/ Fell und Haut/ Fourrure et peau 20
	Colour/ Farbe/ Couleur	10			10			
		10	20	20	10	20	20	
Condition / Kondition		5	5	5	5	5	5	5

BALINESE / BALINAIS**ORIENTAL longhair/shorthair / ORIENTALISCH langhaar/kurzhaar / ORIENTAL à poils longs/à poils courts****SIAMESE / SIAMOIS****SEYCHELLOIS longhair/shorthair / SEYCHELLOIS langhaar/kurzhaar / SEYCHELLOIS à poils longs/à poils courts****BAL / OLH / OSH / SIA / SYL / SYS**

General/ Allgemein/ Généralités		Balinese, Oriental Longhair, Oriental Shorthair, Siamese, Seychellois Longhair and Seychellois Shorthair have the same standard.	Balinesen, Orientalisch Kurzhaar und Orientalisch Langhaar, Siamesen und Seychellois Kurzhaar und Seychellois Langhaar haben denselben Standard.	Standard identique pour les Balinais, Orientaux à poils longs, Orientaux à poils courts, Siamois, Seychellois à poils longs et Seychellois à poils courts.
	Appearance/ Gesamteindruck/ Apparence	The ideal cat is svelte, elegant, with long tapering lines, supple and well muscled.	Die ideale Katze ist schlank, elegant, mit langen sich verjüngenden Linien, geschmeidig und gut muskulös.	Le chat idéal est svelte, élégant avec des lignes longues et effilées, souple et bien musclé.
	Size/ Größe/ Taille	Medium	Mittelgroß	Moyenne
Head/ Kopf/ Tête	Shape/ Form/ Forme	Medium size, in proportion to the body, well balanced; wedge shaped with straight lines. The wedge starts at the nose and gradually increases in width in straight lines on each side to the ears. There should be no whisker break in these two lines. The skull viewed in profile is slightly convex	Mittlere Größe, in Proportion zum Körper, gut ausgewogen; keilförmig mit geraden Linien. Der Keil fängt an der Nase an und verbreitert sich allmählich auf beiden Seiten in geraden Linien bis zu den Ohren. Es sollte keine Einbuchtung an der Schnauze ("whisker break") in diesen beiden Linien sein. Der Schädel, im Profil gesehen, ist leicht konvex	De taille moyenne, proportionnée au corps, bien équilibrée; formant un triangle aux lignes droites. Le triangle commence au nez et s'élargit graduellement en lignes droites de chaque côté jusqu'aux oreilles. Ces deux lignes ne doivent pas être marquées de cassures aux babines. Le crâne, vu de profil, est légèrement convexe.
	Nose/ Nase/ Nez	Long and straight, continuing the line from the forehead without any break	Lang und gerade, verlängert die Linie von der Stirn ohne jede Einbuchtung	Long et droit, continue la ligne du front sans cassure.
	Muzzle/ Schnauze/ Museau	Narrow	Schmal	Fin

	Chin/Jaw/ Kinn/Kiefer/ Menton/Mâchoires	Of medium size. The tip of the chin forms a vertical line with the tip of the nose	Von mittlerer Größe. Die Spitze des Kinns bildet eine vertikale Linie mit der Nasenspitze	De taille moyenne. L'extrémité du menton forme une ligne verticale avec l'extrémité du nez.	
Ears/ Ohren/ Oreilles	Shape/ Form/ Forme	Large and pointed, wide at the base	Groß und zugespitzt, breit an der Basis	Grandes et pointues, larges à la base	
	Placement/ Platzierung/ Emplacement	To continue the lines of the wedge	Verlängern die Linien des Keils	prolongent les lignes du triangle	
Eyes/ Augen/ Yeux	Shape/ Form/ Forme	Medium in size, neither protruding nor recessed. Almond in shape and set slightly slanted towards the nose to be in harmony with the lines of the wedge	Von mittlerer Größe, weder hervorstehend noch tiefliegend. Mandelförmig und zur Nase hin leicht schräg gestellt, um eine Harmonie mit den Linien des Keiles zu bilden	De taille moyenne, ni enfoncés, ni exorbités. En forme d'amande et placés légèrement obliques vers le nez afin d'obtenir une harmonie avec les lignes du triangle.	
	Colour/ Farbe/ Couleur	BAL/ SIA/ SYL/ SYS	Intense deep blue.	Intensives tiefes Blau	Bleu intense et profond
		OLH/ OSH	Vivid, luminous green	Lebhaft, leuchtendes Grün	Vive, vert lumineux
Neck/ Hals/ Cou		Long and slender	Lang und schlank	Long et mince	
Body/ Körper/ Corps	Structure/ Struktur/ Structure	Long and slender, well muscled but still dainty and elegant. The shoulders are not wider than the hips	Lang und schlank, gut muskuliert, jedoch graziös und elegant. Die Schultern nicht breiter als die Hüften	Long et svelte, bien musclé, mais restant gracieux et élégant. Les épaules ne sont pas plus larges que les hanches.	
Legs/ Beine/ Membres		Long and fine, in proportion to the body	Lang und fein, in Proportion zum Körper	Longs et fins, en proportion avec le corps	
	Paws/ Pfoten/ Pattes	Small and oval	Klein und oval	Petites et ovales	

Tail/ Schwanz/ Queue			Very long; thin, also at the base; tapers to a fine point.	Sehr lang; dünn, auch am Ansatz; zu einer feinen Spitze zulaufend.	Très longue, fine, même à la base, s'effilant jusqu'à la pointe.
Coat/ Fell/ Fourrure	Structure/ Struktur/ Structure	OSH/ SIA/ SYS	Very short, fine, glossy, silky and lying close to the body. Almost no undercoat	Sehr kurz, fein, glänzend, seidig und eng am Körper anliegend. Fast keine Unterwolle	Très courte, fine, lustrée, soyeuse et couchée sur le corps. Presque pas de sous-poil
		BAL/ OLH/ SYL	Fine and silky; of medium length on the body, slightly longer at the frill and shoulders and on the tail, which forms a plume. No woolly undercoat.	Fein und seidig; Mittellang am Körper, etwas länger an der Halskrause, an den Schultern und am Schwanz, der die Form eines Federbuschens hat. Kein wolliges Unterfell	Fine et soyeuse; de longueur moyenne sur le corps, légèrement plus longue au niveau de la collerette, des épaules et de la queue en forme de panache. Pas de sous-poil laineux.
	Colour/ Farbe/ Couleur	BAL/ SIA/ SYL/ SYS	<u>Points</u> : mask in the face, points on ears, legs and tail. The colour on all the points should be as even as possible. The mask must not extend over the entire head but is connected to the ears by tracings of colour. <u>Body colour</u> : even, slight shading on the flanks permissible but there must be a clear contrast between the points and the body colour	<u>Points</u> : Maske im Gesicht, Abzeichen an Ohren, Beinen und Schwanz. Die Farbe aller Abzeichen sollte so einheitlich wie möglich sein. Die Maske darf nicht auf den Schädel hinauf verlaufen ist aber durch Farbspuren mit der Farbe der Ohren verbunden. <u>Körperfarbe</u> : gleichmäßig, leichte Schattierung auf den Flanken erlaubt, aber es muss ein klarer Kontrast zwischen den Abzeichen und der Farbe des Körpers sein	<u>Points</u> : masque sur la face et points sur les oreilles, les membres et la queue. La couleur des points doit être aussi uniforme que possible. Le masque ne peut s'étendre sur toute la tête, mais est relié aux oreilles par des traces colorées. <u>Couleur du corps</u> : Uniforme, de légères ombres sur les flancs sont tolérées, mais il doit y avoir un net contraste entre la couleur des points et celle du corps.
		OLH/ OSH	Even in colour, without tabby markings or shading in non-agouti varieties. Whiskers and eyebrows in harmony with the body colour	Gleichmäßig in der Farbe, ohne Tabby-Markierungen oder Schattierungen bei Non-Agouti-Varietäten. Schnurrhaare und Augenbrauen mit der Körperfarbe harmonisierend	Uniforme, sans marques tabby ou ombres chez les variétés non-agouti. Moustaches et sourcils en harmonie avec la couleur du corps.
		SYL/ SYS	Pointed with white. For the pattern refer to the General Part: colour varieties 01, 02 and 03.	Pointed mit Weiß. Für die Zeichnung siehe den Allgemeinen Teil: Farbenvarietäten 01, 02 und 03.	Pointed avec blanc. Pour le dessin se référer à la Partie Générale: variétés de couleurs 01, 02 et 03.
		For colour varieties refer to the following tables.	Zu den Farbenvarietäten siehe nachfolgende Tabellen.	Pour les variétés de couleurs se référer aux tableaux suivants.	

Remarks/ Anmerkungen/ Remarques	Coat/ Fell/ Fourrure	BAL/ SIA	<ul style="list-style-type: none"> • slight shading on the body harmonizing with the points' colour permissible • a deeper body colour is allowed in older cats 	<ul style="list-style-type: none"> • leichte Schattierungen am Körper, mit der Farbe der Abzeichen harmonisierend, sind erlaubt • dunklere Körperfarbe bei älteren Katzen ist erlaubt 	<ul style="list-style-type: none"> • de légères ombres sur le corps s'harmonisant avec la couleur des points sont tolérées. • une couleur du corps plus foncée est tolérée pour les chats plus âgés
Faults/ Fehler/ Fautes	Coat/ Fell/ Fourrure	BAL/ SIA/	<ul style="list-style-type: none"> • belly spots and spots on the flank • lighter coloured hairs or ticked hairs (brindling) in the points • bars and stripes in the points, except for Tabby Points 	<ul style="list-style-type: none"> • Flecken am Bauch und an den Flanken • Stichelhaare oder getickte Haare (brindling) in den Abzeichen • Streifen und Ringe in den Abzeichen, ausgenommen bei Tabby Points 	<ul style="list-style-type: none"> • des taches sur le ventre et les flancs • des poils plus clairs ou bringés parsemés dans les points • des rayures et des marques dans les points excepté pour les variétés tabby
		OLH/ OSH	<ul style="list-style-type: none"> • tabby bars in non-agouti varieties 	<ul style="list-style-type: none"> • Tabby-Markierungen bei Non-Agouti-Varietäten 	<ul style="list-style-type: none"> • des marques tabby pour les variétés non agouti
Faults precluding the certificate/ Fehler, die das Zertifikat ausschließen/ Fautes excluant l'attribution de certificat	Coat/ Fell/ Fourrure	BAL/ SIA	<ul style="list-style-type: none"> • insufficient contrast between points and body colour • pigmentation faults leading to a tendency of colour loss on the nose leather, on the paw pads and/or lips. 	<ul style="list-style-type: none"> • ungenügender Kontrast zwischen den Points und der Körperfarbe • Pigmentfehler, die zur Tendenz führen, dass der Nasenspiegel an Farbe verliert, auf den Fußsohlen und/oder Lippen. 	<ul style="list-style-type: none"> • contraste insuffisant entre la couleur des points et celle du corps • défaut de pigmentation entraînant une tendance de perte de couleur de la truffe, des coussinets et/ou des lèvres.
	Eyes/ Augen/ Yeux	OLH/ OSH	<ul style="list-style-type: none"> • eye colour which is more yellow than green 	<ul style="list-style-type: none"> • mehr gelbe als grüne Augenfarbe 	<ul style="list-style-type: none"> • une couleur plus jaune que verte
Disqualification/ Disqualifikation		BAL/ SIA	<ul style="list-style-type: none"> • any other eye colour than blue • white toe/s or white spot/s in the coloured areas. 	<ul style="list-style-type: none"> • jede andere Augenfarbe als Blau • weiße(r) Zeh(en) oder weiße(r) Flecken in den farbigen Bereichen. 	<ul style="list-style-type: none"> • toute autre couleur que le bleu • doigt(s) blanc(s) ou tache(s) blanche(s) dans les parties colorées.

SCALE OF POINTS / PUNKTESKALA / ÉCHELLE DES POINTS

TOTAL							BAL/ SIA	OLH/ OSH	SYL/ SYS
							Points/	Punkte	
							100	100	100
Head/ Kopf/ Tête	general shape, nose and profile, jaws and teeth, forehead placement and shape of the ears size, shape and placement of the eyes		allgemeine Form, Nase und Profil, Kiefer und Gebiss, Stirn Platzierung und Form der Ohren Größe, Form und Stellung der Augen		Forme générale, nez et profil, mâchoire et denture, front emplacement et forme des oreilles Taille, forme et emplacement des yeux		25	25	25
Eye colour/ Augenfarbe/ Couleur des yeux							15	15	15
Body/ Körper/ Corps	shape, size, bone structure height of the legs and shape of the paws length and shape of the tail		Körperbau, Größe, Knochenbau Höhe der Beine und Form der Pfoten Länge und Form des Schwanzes		Forme, taille, ossature Hauteur des membres et forme des pattes Longueur et forme de la queue		25	25	25
Coat/ Fell/ Fourrure	Colour, markings and pattern, patching	body colour	Farbe, Markierungen und Muster, Flecken	Körperfarbe	Couleur, marques et dessins, taches	Couleur de corps	10	20	20
		points		Points		Points		10	
	Quality and texture	Qualität und Textur	Qualité et texture	10	10	10			
Condition/ Kondition							5	5	5

RECOGNIZED COLOUR VARIETIES
 ANERKANNTE FARBVARIETÄTEN
 VARIÉTÉS DE COULEURS RECONNUES

BALINESE / SIAMESE
 BALINAIS / SIAMOIS

COLOUR / FARBE / COULEUR	EMS-Code	Rem./ Anm./ Rem.
WHITE / WEISS / BLANC	BAL/SIA w 67	A, B
POINTED	BAL/SIA n/a/b/c/f/g/h/j/o/p/q/r	A
	BAL/SIA d/e	A, C, D
TABBY POINTED	BAL/SIA n/a/b/c/d/e/f/g/h/j/o/p/q/r 21	A

Eye colour/ Augenfarbe/ Couleur des yeux	A	intense deep blue.	Intensives tiefes Blau	bleu intense et profond
Remarks/ Anmerkungen/ Remarques	B	these Siamese are known as Foreign White	diese Siamesen werden Foreign White genannt.	les siamois blancs sont connus sous le nom de Foreign White .
	C	faint stripes on the head, legs and/or tail are not to be penalized as faults.	leichte Streifen am Kopf, den Beinen und/oder dem Schwanz sind nicht als Fehler zu bestrafen.	de légères rayures sur la tête, les membres et/ou la queue ne sont pas pénalisées comme des fautes.
Faults precluding the certificate/ Fehler, die das Zertifikat ausschließen/ Faute excluant le certificat	D	lack of colour on the legs	Fehlen der Farbe auf den Beinen	manque de couleur sur les membres.

ORIENTAL LONGHAIR / ORIENTAL SHORTHAIR
 ORIENTALISCH LANGHAAR / ORIENTALISCH KURZHAAR
 ORIENTAL À POILS LONGS / ORIENTAL À POILS COURTS

COLOUR / FARBE / COULEUR	EMS-Code	Rem./ Anm./ Rem.
SOLID / EINFARBIG / UNICOLOR	OLH/OSH n/a/b/c/d/e/o/p	A, B
TORTIE / SCHILDPATT / ÉCAILLE	OLH/OSH f/g/h/j/q/r	A
SMOKE	OLH/OSH n/a/b/c/d/e/o/p/f/g/h/j/q/r s	A, C
TABBY	OLH/OSH n/a/b/c/d/e/o/p/f/g/h/j/q/r 22/23/24/25	A
SILVER TABBY	OLH/OSH n/a/b/c/d/e/o/p/f/g/h/j/q/r s 22/23/24/25	A
VAN / HARLEQUIN / BICOLOUR	OLH/OSH n/a/b/c/d/e/o/p/f/g/h/j/q/r 01/02/03	A
VAN / HARLEKIN / BICOLOUR		
VAN / ARLEQUIN / BICOLORE		
Van / Harlequin / Bicolour SMOKE	OLH/OSH n/a/b/c/d/e/o/p/f/g/h/j/q/r s 01/02/03	A, C
Van / Harlekin / Bicolour SMOKE		
Van / Arlequin / Bicolore SMOKE		
Van / Harlequin / Bicolour TABBY	OLH/OSH n/a/b/c/d/e/o/p/f/g/h/j/q/r 01/02 21	A
Van / Harlekin / Bicolour TABBY	OLH/OSH n/a/b/c/d/e/o/p/f/g/h/j/q/r 03 22/23/24/25	A
Van / Arlequin / Bicolore TABBY		

Van / Harlequin / Bicolour SILVER TABBY	OLH/OSH n/a/b/c/d/e/o/p/f/g/h/j/q/r s 01/02 21	A
Van / Harlekin / Bicolour SILBER TABBY	OLH/OSH n/a/b/c/d/e/o/p/f/g/h/j/q/r s 03 22/23/24/25	A
Van / Arlequin / Bicolore SILVER TABBY		

Eye colour/ Augenfarbe/ Couleur des yeux	A	vivid green	lebhaftes Grün	vert vif
Remarks/ Anmerkungen/ Remarques	B	OLH/OSH n: known as Ebony OLH/OSH b: known as Havana ; all shades of warm chestnut brown. OLH/OSH c: known as Lavender	OLH/OSH n: bekannt als Ebony OLH/OSH b: bekannt als Havanna ; alle Nuancen von warmem Kastanienbraun OLH/OSH c: bekannt als Lavender	OLH/OSH n: connus sous le nom d' Ebony . OLH/OSH b: connus sous le nom d' Havana ; toute nuance de brun-marron chaud. OLH/OSH c: connus sous le nom de Lavender
	C	the silver-white base of the hair can glimmer through the upper layer of the coat	der silberweiße Grund der Haare kann durch das Deckhaar durchschimmern.	la base blanc argenté des poils peut se réfléter jusqu'à la surface de la fourrure.

SEYCHELLOIS LONGHAIR / SEYCHELLOIS SHORTHAIR
 SEYCHELLOIS LANGHAAR / SEYCHELLOIS KURZHAAR
 SEYCHELLOIS A POILS LONGS / SEYCHELLOIS A POILS COURTS

COLOUR / FARBE / COULEUR	EMS-Code	Rem./ Anm./ Rem.
POINTED Van / Harlequin / Bicolour	SYL/SYS n/a/b/c/f/g/h/j/o/p/q/r 01/02/03	A
POINTED Van / Harlekin / Bicolour	SYL/SYS d/e 01/02/03	A, B
POINTED Van / Arlequin / Bicouleur		
TABBY POINTED Van / Harlequin / Bicolour	SYL/SYS n/a/b/c/d/e/f/g/h/j/o/p/q/r 01/02/03 21	A
TABBY POINTED Van / Harlekin / Bicolour		
TABBY POINTED Van / Arlequin / Bicouleur		

Eye colour/ Augenfarbe/ Couleur des yeux	A	intense deep blue.	Intensives tiefes Blau	bleu intense et profond
Remarks/ Anmerkungen/ Remarques	B	faint stripes on the head, legs and/or tail are not to be penalized as faults.	leichte Streifen am Kopf, den Beinen und/oder dem Schwanz sind nicht als Fehler zu bestrafen.	de légères rayures sur la tête, les membres et/ou la queue ne sont pas pénalisées comme des fautes.

PETERBALD

PEB

General/ Allgemein/ Généralités	Appearance/ Gesamteindruck/ Apparence	The ideal cat is hairless, svelte, elegant, with long tapering lines, supple and well muscled	Die ideale Katze ist haarlos, schlank, elegant, mit langen sich verjüngenden Linien, geschmeidig und besitzt gute Muskeln	Le chat idéal est sans poil, svelte, élégant, avec des lignes longues et effilées, souple et bien musclé.
	Size/ Größe/ Taille	Medium	Mittelgroß	Moyenne
Head/ Kopf/ Tête	Shape/ Form/ Forme	Medium size, in proportion to the body, well balanced; wedge shaped with straight lines. The wedge starts at the nose and gradually increases in width in straight lines on each side to the ears. There should be no whisker break in these two lines. The skull viewed in profile is slightly convex.	Mittlere Größe, in Proportion zum Körper, gut ausgewogen; keilförmig mit geraden Linien. Der Keil fängt an der Nase an und verbreitert sich allmählich auf beiden Seiten in geraden Linien bis zu den Ohren. Es sollte kein Einbuchtung an der Schnauze ("whisker break") in diesen beiden Linien sein. Der Schädel im Profil betrachtet ist leicht konvex.	Moyenne, proportionnelle au corps, bien équilibrée; cunéiforme avec des lignes droites. Le coin est formé par des lignes droites qui vont du nez jusqu'au bout des oreilles. Ces deux lignes ne doivent pas avoir de cassures au niveau des babines. Le crâne vu de profil, est légèrement convexe.
	Nose/ Nase/ Nez	Long and straight	Lang und gerade	Long et droit
	Muzzle/ Schnauze/ Museau	Narrow	Schmal	Fin
	Chin/ Jaw/ Kinn/ Kiefer/ Menton/ Mâchoires	Of medium size. The tip of the chin forms a vertical line with the tip of the nose.	Von mittlerer Größe. Die Spitze des Kinns formt eine vertikale Linie mit der Spitze der Nase.	De taille moyenne. L'extrémité du menton forme une ligne verticale avec l'extrémité du nez.
	Whiskers/ Schnurrhaare/ Moustaches	Curly, thick, of any length, maybe broken off.	Gelockt, dick, jeglicher Länge, vielleicht Abgebrochen.	Bouclées, épaisses, quelques soit la longueur, parfois cassées.

Ears/ Ohren/ Oreilles	Shape/ Form/ Forme	Large and pointed, wide at the base	Groß und zugespitzt, breit an der Basis.	Grandes et pointues, larges à la base	
	Placement/ Platzierung/ Emplacement	To continue the lines of the wedge	Verlängert die Linien des Keiles	Elles prolongent les lignes du coin	
Eyes/ Augen/ Yeux	Shape/ Form/ Forme	Medium in size, neither protruding nor recessed. Almond in shape and set slightly slanted towards the nose to be in harmony with the lines of the wedge	Von mittlerer Größe, weder hervor- stehend noch tiefliegend. Mandelförmig und zur Nase hin leicht schräg gestellt, um eine Harmonie mit den Linien des Keiles zu bilden	Moyens, ni enfoncés, ni exorbités. En amande et placés légèrement en oblique vers le nez afin d'obtenir une harmonie avec les lignes du coin.	
	Colour/ Farbe/ Couleur	Bright, pure and intense; corresponding to the skin or coat colour	Leuchtend, rein und intensiv; Zur Haut- oder Fellfarbe passend;	Brillant, pur et intense; en accord avec la peau ou la couleur de la fourrure	
		PEB *	Green, odd eyed: one eye blue, the other one green;	Grün, odd eyed: ein Auge blau das Andere grün	Vert, yeux impairs: un œil bleu, l'autre vert.
		PEB*31 and with white	Yellow, Odd eyed: one eye blue, the other one yellow;	Gelb, Odd eyed: ein Auge blau das Andere gelb	Jaune, Yeux impairs: un œil bleu, l'autre jaune;
		PEB*32 and with white	Aquamarine (bluish-green), Odd eyed: one eye blue, the other one aquamarine;	Aquamarine (Blau-grün), Odd eyed: ein Auge blau das Andere aquamarine	Aigue-marine (bleu-vert), Yeux impairs: un œil bleu, l'autre aigue- marine.
	PEB*33 and with white	Deep blue, Odd eyed: one eye blue, the other one deep blue;	Tiefes blau, Odd eyed: ein Auge blau das Andere tiefblau	Bleu profond, Yeux impairs: un œil bleu, l'autre bleu profond.	
Neck/ Hals/ Cou		Long and slender	Lang und schlank	Long et mince	
Body/ Körper/ Corps	Structure/ Struktur/ Structure	Long and slender, well muscled but still dainty and elegant. The shoulders are not wider than the hips	Lang und schlank, gut bemuskelt, jedoch zierlich und elegant. Die Schultern sind nicht breiter als die Hüften	Long et svelte, bien musclé, mais restant délicat et élégant. Les épaules ne sont pas plus larges que les hanches.	

Legs/ Beine/ Membres		Long and fine, in proportion to the body	Lang und fein, in Proportion zum Körper	Longs et fins, en proportion avec le corps
	Paws/ Pfoten/ Pattes	Small and oval, with long toes.	Klein und oval, mit langen Zehen.	Petites et ovales, avec des doigts longs.
Tail/ Schwanz/ Queue		Very long; thin, also at the base; tapers to a fine point.	Sehr lang; dünn, auch am Ansatz; zu einer feinen Spitze zulaufend.	Très longue, fine, même à la base, s'effilant jusqu'à la pointe.
Coat and skin/ Fell und Haut/ Fourrure et peau	Skin and wrinkles/ Haut und Falten/ Peau et rides	Thin; wrinkling is concentrated mainly around the muzzle, between the ears and around the shoulders. Short, soft, fine hair on the muzzle, at the base of the ears, legs and tail that feels like velvet may occur, mainly on young cats. Complete hairlessness is preferred.	Dünn: Falten sind hauptsächlich um die Schnauze konzentriert, zwischen den Ohren und um die Schultern. Kurzes, weiches, feines Haar an der Schnauze, an der Ohrenbasis, den Beinen und am Schwanz, das sich wie Samt anfühlt, kann vorkommen. Hauptsächlich bei jungen Katzen Komplette Haarlosigkeit wird bevorzugt.	Fine; ridée surtout autour du museau, entre les oreilles et autour des épaules. Courte, douce, poils fins sur le museau, à la base des oreilles; les membres et la queue, parfois comme un léger velours, surtout chez les jeunes chats. On préfère la nudité complète.
	Hairless	Appears hairless.	Erscheint haarlos.	Semble n'avoir aucun poil.
	Flock	Residual flock hair with no more than 2 mm length on the whole body.	Restliche Flaumhaare nicht länger als 2mm am ganzen Körper.	Un léger duvet résiduel de moins de 2 mm sur le corps.
	Brush	Fine wavy, often wire hair on the whole body, with bold areas on the head, upper part of neck or on the back of more than 2mm in length.	Fein gewelltes, oft rauhaarig am ganzen Körper, mit kahlen Stellen am Kopf, am oberen Teil des Nackens oder am Rücken mit mehr als 2mm in der Länge.	Légèrement ondulée, souvent des poils raides sur le corps entier, avec des parties nues sur la tête, partie supérieure du cou ou sur le dos, de plus de 2 mm.
	Colour/ Farbe/ Couleur	All colour varieties and patterns are permitted, including those with white. Any amount of white is permitted. For colour varieties refer to the tables below.	Alle Farbvarietäten und Zeichnungen sind erlaubt, einschließlich aller Farbvarietäten mit Weiß. Jeder Weißanteil ist erlaubt. Zu den Farbvarietäten siehe nachfolgende Tabellen.	Toutes les variétés de couleurs et de dessins sont permises, incluant celles avec du blanc. Toute quantité de blanc est permise. Pour les variétés de couleur se référer aux tableaux suivants.

SCALE OF POINTS / PUNKTESKALA / ÉCHELLE DES POINTS

TOTAL				Points / Punkte
				100
Head/ Kopf/ Tête	general shape, nose and profile, muzzle and chin, jaws and teeth, forehead placement and shape of the ears	allgemeine Form, Nase und Profil, Schnauze und Kinn, Kiefer und Gebiss, Stirn Platzierung und Form der Ohren	forme générale, nez et profil, museau et menton, mâchoires et dents, front, emplacement et forme des oreilles	25
Eye/ Augen/ Yeux	size, shape, placement and colour of the eyes	Größe, Form, Stellung und Farbe der Augen	grandeur, forme, emplacement et couleur des yeux	15
Body/ Körper/ Corps	shape, size, bone structure height of legs and shape of paws shape of the tail	Körperbau, Größe, Knochenbau Höhe der Beine und Form der Pfoten Form des Schwanzes	forme, taille, ossature hauteur des membres et forme des pattes forme de la queue	35
Coat and Skin/ Fell und Haut/ Fourrure et Peau	quality and wrinkles	Qualität und Falten	qualité et rides	20
Condition/ Kondition				5

Remarks/ Anmerkungen/ Remarques	The PETERBALD are judged in five colour groups, i.e. only one certificate can be awarded in each colour group	Die PETERBALD werden in fünf Farbgruppen gerichtet; d.h. in jeder Gruppe der Farbvarietäten kann nur ein Zertifikat vergeben werden	Les PETERBALD sont jugés en cinq groupes de couleurs. Un seul certificat peut être attribué par groupe
	<i>Longhaired, shorthaired or brush varieties</i> (PEB x* 81/82/83): no certificate; only for registration – breeding permitted	<i>Langhaar, Kurzhaar oder brush Varianten</i> (PEB x* 81/82/83): kein Zertifikat; nur zur Registrierung – Zucht erlaubt.	<i>Variétés à poils longs, à poils courts ou brosse</i> (PEB x* 81/82/83) : pas de certificat; seulement pour enregistrement - permis pour élevage

**RECOGNIZED COLOUR VARIETIES FOR PETERBALD
ANERKANNT FARBVARIETÄTEN FÜR PETERBALD
VARIÉTÉS DE COULEURS RECONNUES POUR PETERBALD**

COLOUR / FARBE / COULEUR	EMS-Code
GROUP/GRUPPE/GROUPE I:	
White/Weiss/Blanc	PEB w 63/64/65/66/67
Black/Blue/Chocolate/Lilac/Cinnamon/Fawn SOLID	PEB n/a/b/c/o/p
Schwarz/Blau/Chocolate/Lilac/Cinnamon/Fawn EINFARBIG	
Noir/Bleu/Chocolat/Lilas/Cannelle/Faon UNICOLORE	
Black/Blue/Chocolate/Lilac/Cinnamon/Fawn AGOUTI	PEB n/a/b/c/o/p 21
Schwarz/Blau/Chocolate/Lilac/Cinnamon/Fawn AGOUTI	
Noir/Bleu/Chocolat/Lilas/Cannelle/Faon AGOUTI	
GROUP/GRUPPE/GROUPE II:	
Black/Blue/Chocolate/Lilac/Cinnamon/Fawn SOLID with WHITE	PEB n/a/b/c/o/p 01/02 63/64
Schwarz/Blau/Chocolate/Lilac/Cinnamon/Fawn EINFARBIG mit WEISS	PEB n/a/b/c/o/p 03/09 63/64
Noir/Bleu/Chocolat/Lilas/Cannelle/Faon UNICOLORE et BLANC	
Black/Blue/Chocolate/Lilac/Cinnamon/Fawn AGOUTI with WHITE	PEB n/a/b/c/o/p 01/02 21 63/64
Schwarz/Blau/Chocolate/Lilac/Cinnamon/Fawn AGOUTI mit WEISS	PEB n/a/b/c/o/p 03/09 21 63/64
Noir/Bleu/Chocolat/Lilas/Cannelle/Faon AGOUTI et BLANC	

GROUP/GRUPPE/GROUPE III:

Red/Cream/Tortie SOLID	PEB d/e/f/g/h/j/q/r
------------------------	---------------------

Rot/Creme/Schildpatt EINFARBIG	
--------------------------------	--

Rouge/Crème/Écaille UNICOLORE	
-------------------------------	--

Red/Cream/Tortie AGOUTI	PEB d/e/f/g/h/j/q/r 21
-------------------------	------------------------

Rot/Creme/Schildpatt AGOUTI	
-----------------------------	--

Rouge/Crème/Écaille AGOUTI	
----------------------------	--

GROUP/GRUPPE/GROUPE IV:

Red/Cream/Tortie SOLID with WHITE	PEB d/e/f/g/h/j/q/r 01/02 63/64
-----------------------------------	---------------------------------

Rot/Creme/Schildpatt EINFARBIGmit WEISS	PEB d/e/f/g/h/j/q/r 03/09 63/64
---	---------------------------------

Rouge/Crème/Écaille UNICOLOREet BLANC	
---------------------------------------	--

Red/Cream/Tortie AGOUTI with WHITE	PEB d/e/f/g/h/j/q/r 01/02 21 63/64
------------------------------------	------------------------------------

Rot/Creme/Schildpatt AGOUTI mit WEISS	PEB d/e/f/g/h/j/q/r 03/09 21 63/64
---------------------------------------	------------------------------------

Rouge/Crème/Écaille AGOUTI et BLANC	
-------------------------------------	--

GROUP/GRUPPE/GROUPE V:

POINTED	PEB n/a/b/c/d/e/f/g/h/j/o/p/r/q 31/32/33
---------	--

TABBY POINTED	PEB n/a/b/c/d/e/f/g/h/j/o/p/r/q 21 31/32/33
---------------	---

POINTED with WHITE / mit WEISS / et BLANC

PEB n/a/b/c/d/e/f/g/h/j/o/p/r/q 01/02/03/09 31 63/65

PEB n/a/b/c/d/e/f/g/h/j/o/p/r/q 01/02/03/09 32 63/66

PEB n/a/b/c/d/e/f/g/h/j/o/p/r/q 01/02/03/09 33 63/67

TABBY POINTED with WHITE / mit WEISS / et BLANC

PEB n/a/b/c/d/e/f/g/h/j/o/p/r/q 01/02/03/09 21 31 63/65

PEB n/a/b/c/d/e/f/g/h/j/o/p/r/q 01/02/03/09 21 32 63/66

PEB n/a/b/c/d/e/f/g/h/j/o/p/r/q 01/02/03/09 21 33 63/67